

Dell 1850 投影机 用户手册



注、小心和警告



注：“注”表示重要信息，可以帮助您更好地使用投影机。



小心：“小心”表示如果不遵循使用说明，可能会导致硬件损坏或数据丢失。



警告：“警告”表示潜在的财产损失、人身伤害甚至死亡。

本文档所含信息如有更改，恕不通知。

© 2016 Dell Inc. 版权所有。

未经 Dell Inc. 的书面许可，严禁任何人以任何方式复制这些资料。

本文所用商标：Dell 和 DELL 标志是 Dell Inc. 的商标；DLP 和 DLP 标志是 TEXAS INSTRUMENTS INCORPORATED 的商标；Microsoft 和 Windows 是 Microsoft Corporation 在美国和 / 或其它国家（地区）的注册商标或商标。

本文档中可能用到的其它商标和品牌名称是指拥有该商标或名称的实体或其产品。除其自身的商标和品牌名称之外，Dell Inc. 对其它商标和品牌名称不拥有任何权益。

型号：Dell 1850 投影机

2016 年 1 月 Rev. A00

目录

1	关于您的 Dell 投影仪	4
	投影仪包装箱物品	4
	投影仪顶部和底部概览	5
	投影仪连接	6
	使用遥控器	8
2	调整投影仪图像	12
	调整投影变焦	12
	调整投影仪焦距	13
	调整图像尺寸	14
3	故障排除	17
	故障排除提示	17
	指导信号	20
4	维护	21
	更换灯泡	21
	更换遥控器电池	23
5	规格	24
6	更多信息	27
7	与 Dell 联系	28

1

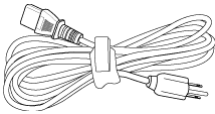
关于您的 Dell 投影仪

投影仪随机附带以下所示的所有物品。请确保所有物件齐备，如有丢失，请与 Dell 联系。

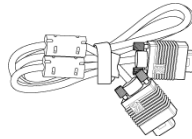
投影仪包装箱物品

包装内容

电源线



VGA 线 (VGA 到 VGA)



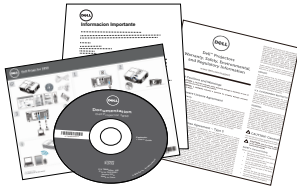
遥控器



AAA 电池 (2)

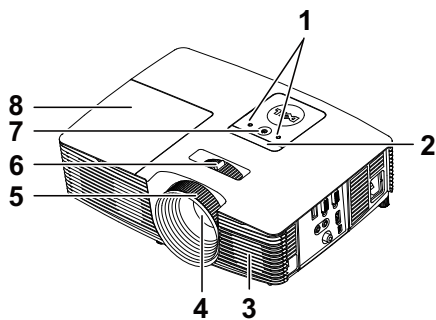


光盘、用户手册和文档

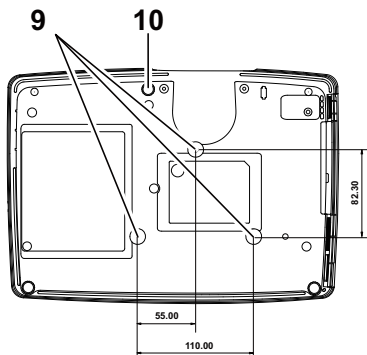


投影仪顶部和底部概览

顶部概览



底部概览

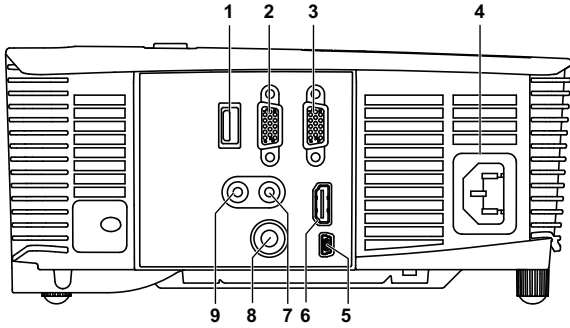


- | | |
|----|---------|
| 1 | 状态指示灯 |
| 2 | 红外线接收器 |
| 3 | 10W 扬声器 |
| 4 | 镜头 |
| 5 | 调焦环 |
| 6 | 变焦调整片 |
| 7 | 电源按钮 |
| 8 | 灯泡盖 |
| 9 | 吊顶装配孔 |
| 10 | 仰角校正齿轮 |



注：吊装螺丝孔 M3 x 6.5 毫米深度。推荐扭矩 <15 kgf-cm。

投影仪连接



1 + 5V/1A 直流输出插孔	6 HDMI 接口
2 VGA 输出 (显示器环通) 连接器	7 音频输入接口
3 VGA 输入 (D-sub) 接口	8 复合视频连接器
4 电源线连接器	9 音频输出连接器
5 Mini USB (Mini B 型) 接口, 供远程鼠标和固件升级使用	

△ 小心：在执行此部分中的任何过程之前，请阅读第 7 页上介绍的“安全注意事项”。

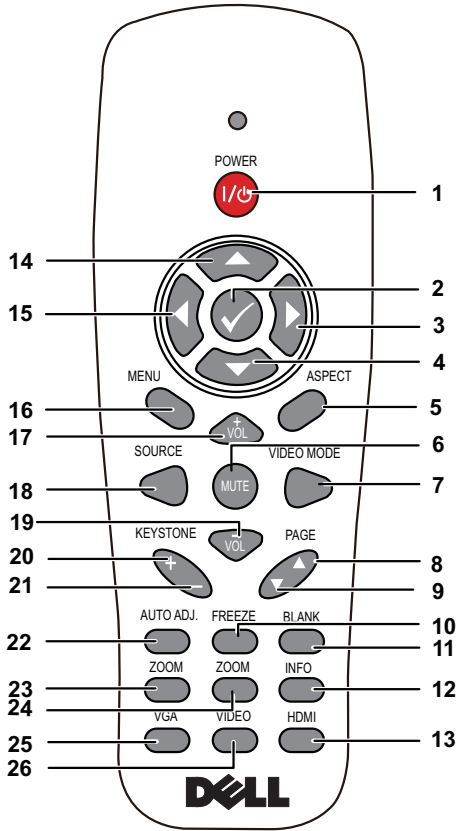
小心：安全注意事项






- 1 不要在产生大量热量的设备附近使用投影仪。
- 2 不要在多尘环境中使用投影仪。灰尘可能导致系统故障，投影机将自动关机。
- 3 确保投影仪安装在通风良好的位置。
- 4 不要阻塞投影仪上的通风槽和通风口。
- 5 确保投影仪在 5 °C 到 40 °C 的环境温度条件下工作。
- 6 投影仪开机后或者在投影仪刚刚关机后，通风口的温度可能非常高，因此请勿触摸通风口。
- 7 投影仪工作时切勿直视镜头，否则可能损害眼睛。
- 8 投影仪工作时切勿在投影仪附近或前面放置任何物品或者盖住镜头，否则热量可能导致物品软化或烧坏。
- 9 请勿使用酒精擦拭镜头。

注：

- 请勿尝试自行吊装投影机。应由专业技术人士来安装。
- 推荐的投影仪吊装装配架 (P/N : C3505)。有关的详细信息，请访问 Dell 支持网站 dell.com/support。
- 有关的详细信息，请参阅投影仪随附的安全信息。
- 1850 投影机只能在室内使用。

使用遥控器



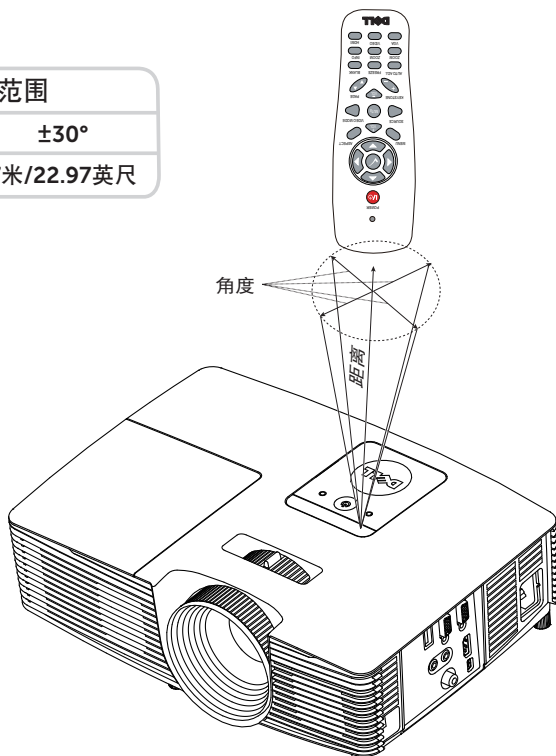
1	电源 	打开或关闭投影仪电源。
2	确定 	按下可确认选择。
3	向右 	按下可切换屏幕显示 (OSD) 菜单项目。
4	向下 	按下可切换屏幕显示 (OSD) 菜单项目。
5	纵横比	按下可更改所显示图像的纵横比。
6	静音 	按下可使投影仪扬声器静音或者取消静音。

7	视频模式	<p>此投影仪具有专门针对数据显示（演示幻灯片）或视频显示（影片、游戏等）进行优化的预设配置。</p> <p>按视频模式按钮切换展示模式、明亮模式、影片模式、sRGB 或自定义模式。</p> <p>按一次视频模式按钮将显示当前的显示模式。再次按下视频模式按钮将在各种模式之间切换。</p>
8	向上翻页 ▲	<p>按下可转到上一页。</p> <p> 注：为使用向上翻页功能，必须连接 Mini USB 线。</p>
9	向下翻页 ▼	<p>按下可转到下一页。</p> <p> 注：为使用向下翻页功能，必须连接 Mini USB 线。</p>
10	冻结	按此按钮暂停屏幕图像，再按一次“冻结”取消冻结图像。
11	空白屏幕	按下可隐藏 / 取消隐藏图像。
12	信息	按下可提供投影仪固有分辨率信息。
13	HDMI	按下可选择 HDMI 输入源。
14	向上 	按下可切换屏幕显示 (OSD) 菜单项目。
15	向左 	按下可切换屏幕显示 (OSD) 菜单项目。
16	菜单	按下可激活 OSD。
17	增大音量 	按下可增大音量。
18	输入源	按此按钮切换模拟 RGB、复合视频、分量视频 (YPbPr, 经由 VGA) 和 HDMI 输入源。
19	减小音量 	按下可减小音量。
20	梯形校正调整 +	按下可调整由于俯仰投影仪而引起的图像失真 (+/-40 度)。
21	梯形校正调整 -	按下可调整由于俯仰投影仪而引起的图像失真 (+/-40 度)。
22	自动调整	按下可使投影仪与输入视频源保持同步。当显示 OSD 时，自动调整不起作用。
23	变焦 +	按下可放大图像。

24	变焦 -	按下可缩小图像。
25	VGA	按下可选择 VGA 输入源。
26	视频	按下可选择复合视频源。

遥控器工作范围

工作范围	
角度	$\pm 30^{\circ}$
距离	7米/22.97英尺



注：实际工作范围可能与图示略有不同。电池电量不足时，也不利于遥控器正确操控投影机。

2

调整投影仪图像

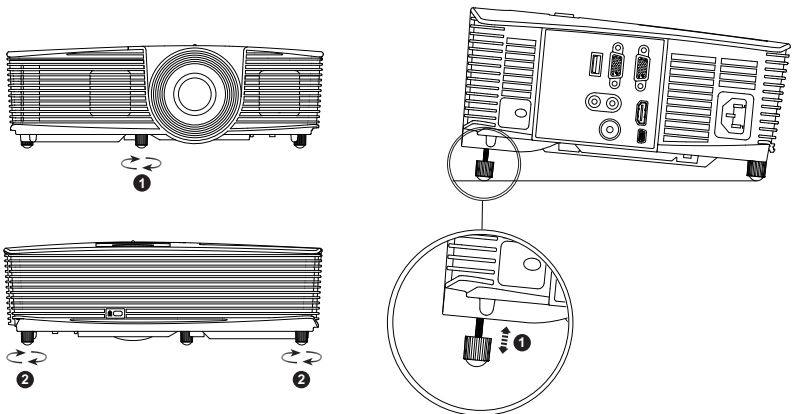
调整投影变焦

升高投影仪

- 1 将投影仪升高至所需的显示角度，然后使用前部仰角校正齿轮微调显示角度。
- 2 使用仰角校正齿轮对显示角度进行精细调节。

降低投影仪高度

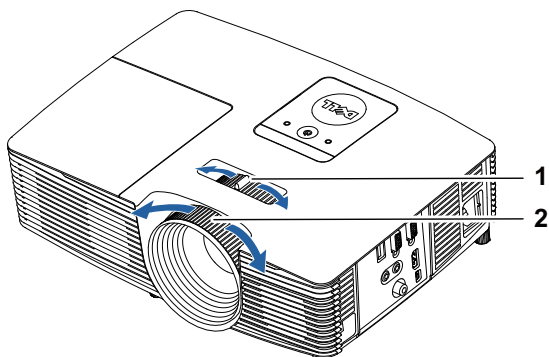
- 1 降低投影仪，然后使用前部仰角校正齿轮微调显示角度。



-
- 1 前部仰角校正齿轮
(倾斜角度：-5 到 5 度)
 - 2 固定的橡胶支脚
-

调整投影仪焦距

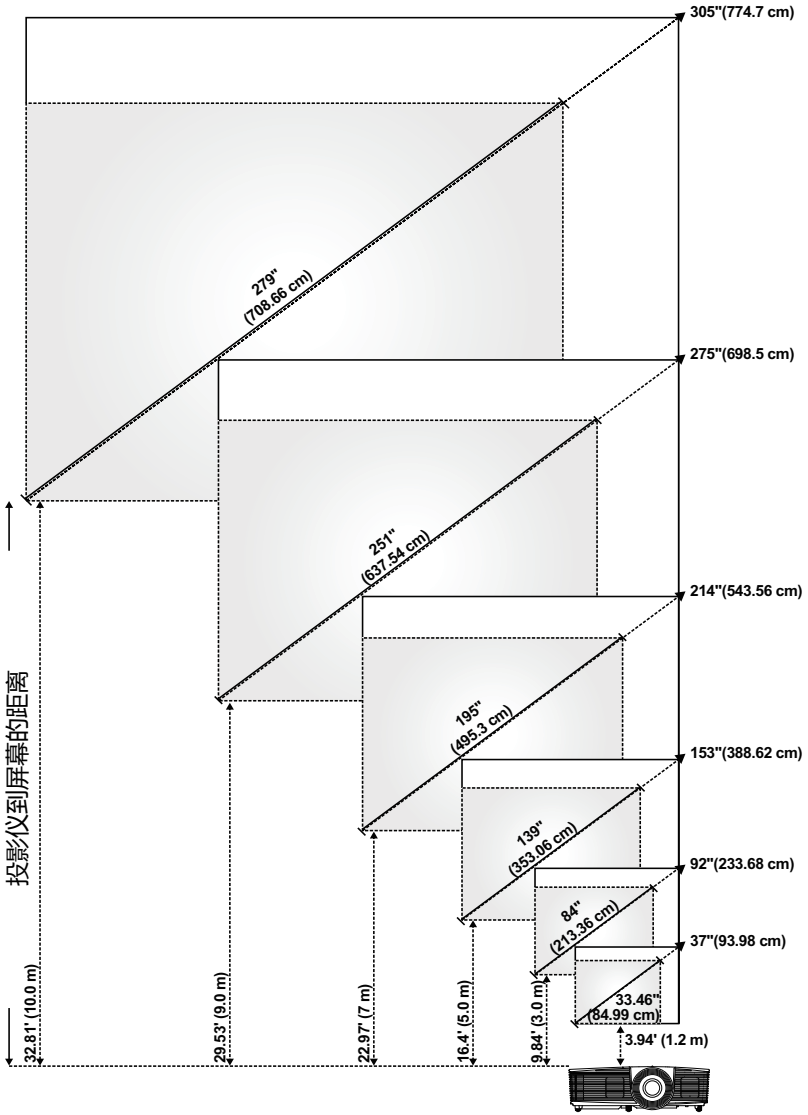
1 旋转调焦环直到图像清晰为止。此投影仪的聚焦范围是 4.27 英尺到 23.29 英尺 (1.3 米到 7.1 米)。



1 变焦调整片

2 调焦环

调整图像尺寸



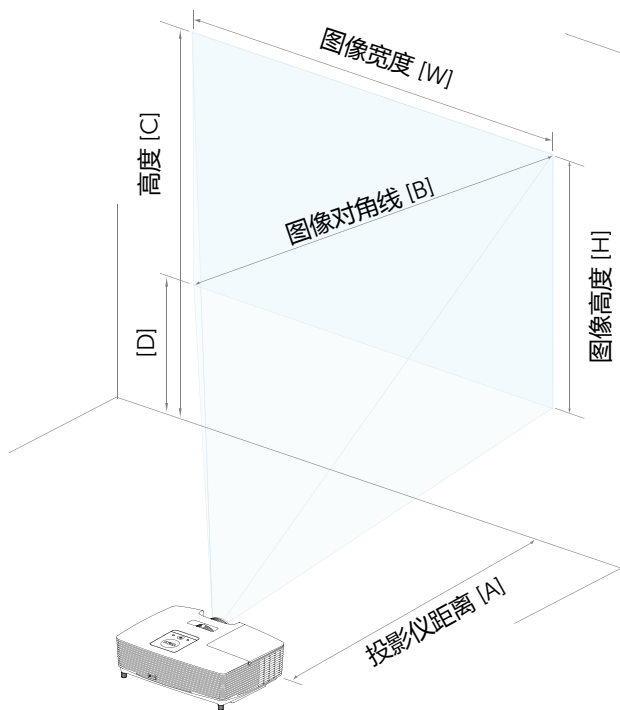
调整图像形状

投影距离 (米)	最小缩放率				
	图像尺寸			从投影仪底部到 图像顶部 (cm)	从投影仪底部到 图像底部 (cm)
	[A]	对角线 (英寸 /cm) [B]	宽度 (cm) [W]		
1.2	33.46"/ 84.99 cm	74	42	48	6
3	84"/ 213.36 cm	185	104	121	17
5	139"/ 353.06 cm	309	174	201	27
7	195"/ 495.3 cm	432	243	282	39
9	251"/ 637.54 cm	556	313	363	50
10	279"/ 708.66 cm	617	347	401	54

投影距离 (米)	最大缩放率				
	图像尺寸			从投影仪底部到 图像顶部 (cm)	从投影仪底部到 图像底部 (cm)
	[A]	对角线 (英寸 /cm) [B]	宽度 (cm) [W]		
1.2	37"/ 93.98 cm	81	46	53	7
3	92"/ 233.68 cm	203	114	132	18
5	153"/ 388.62 cm	338	190	220	30
7	214"/ 543.56 cm	473	266	309	43
9	275"/ 698.5 cm	608	343	397	54
10	305"/ 774.7 cm	676	380	441	61

* 本图仅供用户参考。

* 偏移比：116±5%



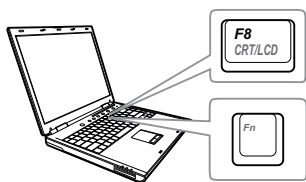
3 故障排除

故障排除提示



如果投影仪出现故障，请参阅以下故障排除提示。如果问题仍然存在，请与 Dell 联系。





问题

屏幕无图像



解决办法

- 确保已在“输入选择”菜单中选择正确的输入源。
- 确保外部图形端口已启用。如果您使用的是 Dell 笔记本电脑，请按   (Fn+F8)。对于其它计算机，请参阅有关文档。如果图像显示不正确，请升级您计算机的视频驱动程序。有关 Dell 计算机，请参阅 www.dell.com/support。
- 确保所有线缆都已稳固地连接。参阅第 12 页的“调整投影仪图像”。
- 确保接口的插针没有弯曲或折断。
- 确保灯泡已稳固地安装(参阅第 21 页的“更换灯泡”)。
- 使用高级设置的投影仪设置菜单中的测试图案。请确保测试图案的颜色正确无误。

问题（续）	解决办法（续）
图像残缺、滚动或显示不正确	<ol style="list-style-type: none"> 1 按遥控器上的自动调整按钮。 2 如果使用的是 Dell 笔记本电脑，请将电脑的分辨率设置成 1080p (1920 x 1080)： <ol style="list-style-type: none"> a 右键点击 Microsoft® Windows® 桌面上的未用部分，然后单击属性，选择设置选项卡。 b 确定外部显示器端口的设置是 1920 x 1080 像素。 c 按   (Fn+F8)。 <p>如果在更改分辨率的过程中遇到困难，或者显示器画面静止，请重新启动所有设备和投影仪。</p> <p>如果使用的不是 Dell 笔记本电脑，请参阅相关文档。如果图像显示不正确，请升级您计算机的视频驱动程序。有关 Dell 计算机，请参阅 www.dell.com/support。</p>
屏幕不显示演示	如果您使用的是便携式计算机，请按   (Fn+F8)。
图像不稳定或抖动	在 OSD 进阶选项 的 显示设置 菜单中调整相位（仅在 PC 模式下）。
图像上有竖直的抖动条	在 OSD 进阶选项 的 显示设置 菜单中调整频率（仅在 PC 模式下）。
图像颜色不正确	<ul style="list-style-type: none"> • 如果显示器从图形卡接收到的信号输出不正确，请在 OSD 进阶选项选项卡的图像设置中将信号类型设成 RGB。 • 使用进阶选项的投影仪设置菜单中的测试图案。请确保测试图案的颜色正确无误。
图像焦点没对准	<ol style="list-style-type: none"> 1 调整投影仪镜头上的调焦环。 2 确认投影屏幕与投影仪之间的距离介于要求的距离之间（3.94 英尺 [1.2 米] 到 32.81 英尺 [10 米]）。
显示 16:9 DVD 时超出屏幕范围	<p>投影仪自动检测输入信号格式。在“原始”设置情况下，将根据输入信号格式保持被投影图像的纵横比。</p> <p>若图像仍被拉伸，可以在 OSD 进阶选项菜单的显示设置中调整纵横比。</p>

问题（续）	解决办法（续）
图像反转	从 OSD 中选择 进阶选项 的 投影仪设置 ，然后调整投影仪模式。
灯泡烧坏或发出爆裂声	灯泡到达使用寿命时可能会烧坏或发出很大的爆裂声。如果出现这种情况，则只有更换了灯泡后投影仪才能恢复工作。如要更换灯泡，请参阅第 21 页的“更换灯泡”。
灯泡指示灯显示稳定橙色光	如果 灯泡 指示灯显示稳定橙色光，请更换灯泡。
灯泡指示灯显示闪烁的橙色光	<p>如果灯泡指示灯闪烁橙色，则可能是灯泡模块连接不良。请检查灯泡模块，确保其安装正确。</p> <p>如果灯泡指示灯和电源指示灯显示闪烁的橙色光，则表示灯泡驱动器出现故障，投影仪将自动关闭。</p> <p>如果灯泡指示灯和温度指示灯显示闪烁的橙色光，而电源指示灯显示稳定的蓝光，则表示色轮出现故障，投影仪将自动关闭。</p> <p>如要取消保护模式，可以按住电源按钮 10 秒。</p>
温度指示灯显示稳定橙色光	投影仪过热。此时投影显示将自动关闭。待投影仪冷却后再打开显示器电源。如果问题仍然存在，请与 Dell 联系。
温度指示灯显示闪烁橙色光	如果投影仪风扇发生故障，投影仪将自动关闭。按住 电源 按钮 10 秒清除投影仪模式。等待约 5 分钟，然后重新打开电源。如果问题仍然存在，请与 Dell 联系。
遥控器不好用或者工作范围相当有限	电池电量低。若是，请更换两节新 AAA 电池。

指导信号

投影机状态	描述	控制按钮		指示灯	
		电源	温度（橙色）	灯泡（橙色）	
待机模式	投影机处于待机模式。已做好开机准备。	白色闪灯	不亮	不亮	
预热模式	投影机开机后需要一些时间进行预热。	白	不亮	不亮	
灯泡点亮	投影机处于正常模式，已做好显示图像的准备。 注：不能使用 OSD 菜单。	白	不亮	不亮	
冷却模式	投影机正在冷却以便关机。	白	不亮	不亮	
投影机过热	通风口可能被阻塞了，或者环境温度可能超过了 40°C。投影机将自动关机。确保通风口没有被阻塞并且环境温度在工作范围内。如果问题仍然存在，请与 Dell 联系。	不亮	橙色	不亮	
风扇故障	其中一个风扇发生了故障。投影机将自动关机。如果问题仍然存在，请与 Dell 联系。	不亮	橙色闪烁	不亮	
灯泡驱动器故障	灯泡驱动器发生了故障。投影机将自动关机。三分钟后拔掉电源线，然后再打开显示器。如果此问题仍然存在，请与 Dell 联系。	橙色闪烁	不亮	橙色闪烁	
色轮故障	色轮无法启动。投影机发生了故障，因此投影机自动关机。三分钟后拔掉电源线，然后再打开投影机电源。如果此问题仍然存在，请与 Dell 联系。	白	橙色闪烁	橙色闪烁	
灯泡故障	灯泡发生故障。更换灯泡。	不亮	不亮	橙色	
故障 - 直流电源 (+12V)	电源断电了。投影机将自动关机。三分钟后拔掉电源线，然后再打开投影机电源。如果此问题仍然存在，请与 Dell 联系。	橙色闪烁	橙色	橙色	
灯泡模块连接不良	灯泡模块连接可能断开了。检查灯泡模块，确保其安装正确。如果问题仍然存在，请与 Dell 联系。	不亮	不亮	橙色闪烁	

4 维护

更换灯泡

△ **小心：**在执行此部分中的任何过程之前，请阅读第 7 页上介绍的“安全注意事项”。

当屏幕上显示消息“灯泡在最大功率作业情况下使用寿命已近终止。建议更换灯泡！www.dell.com/lamps”时，更换灯泡。如果更换灯泡后问题仍然存在，请与 Dell 联系。


△ **小心：**使用原装灯泡以确保投影仪以最佳状态安全地运行。

△ **小心：**灯泡在使用过程中会变得极为炽热。灯泡使用后至少需要冷却 30 分钟，此前请不要试图更换投影仪灯泡。

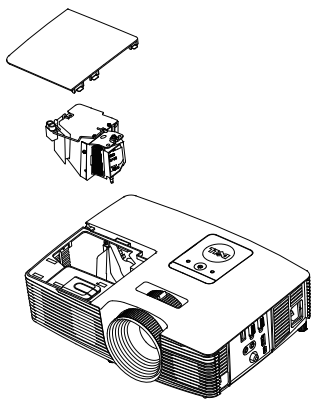
△ **小心：**任何时候都不要触摸灯泡或灯泡玻璃。投影仪灯泡是易碎品，触摸时可能碎裂。破碎的玻璃片非常锋利，可能导致伤害。

△ **小心：**若灯泡碎裂，请从投影仪中将碎片全部取走，并根据州、当地或联邦法律的规定处理或回收这些碎片。有关的详细信息，请访问 www.dell.com/hg。

- 1 关闭投影仪并拔下电源线。
- 2 让投影仪冷却至少 30 分钟。
- 3 松开用于固定上盖的螺丝，然后取下此盖板。
- 4 松开用于固定灯泡的螺丝。
- 5 握住金属把手，将灯泡拉出。

 **注：**Dell 可能会要求将保修期内更换下来的灯泡返还给 Dell。否则，请联系当地的废品处理机构，查询最近的废品处理站地址。

- 6 更换新的灯泡。
- 7 拧紧用于固定灯泡的螺丝。
- 8 装回上盖，拧紧螺丝。
- 9 在**进阶选项**的屏显菜单**电源设定**中，对于**灯泡重置**选择“是”，以重置灯泡使用时间。更换了新灯泡模块后，投影仪自动检测和重置灯泡使用时间。





小心：灯泡处理（仅适用于美国）

 本产品使用的灯泡中含有汞，必须依照当地、州或联邦法律的规定进行回收或处理。有关详情，请访问 WWW.DELL.COM/HG 或者与电子工业联盟联系，其网址是 WWW.EIAE.ORG。具体的灯泡废弃相关信息，请访问 WWW.LAMPRECYCLE.ORG。

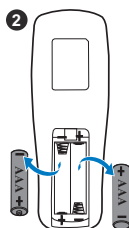
更换遥控器电池

 **注：**不使用时，取出遥控器电池。


1 按卡销以打开电池仓盖。

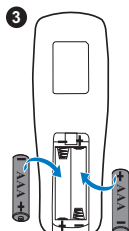


2 检查电池上标注的极性 (+/-)。

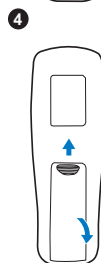


3 按照电池仓中的标记装入电池以确保极性正确。

 **注：**避免混用不同类型的电池或混用新旧电池。



4 重新装上电池仓盖。



5

规格

光阀	0.65" 1080p S600 DMD, DarkChip3™
亮度	3000 ANSI 流明 (最大)
对比度	典型 2000:1 (全开 / 全关)
一致性	典型 75% (日本标准 - JBMA)
像素数	1920 x 1080 (1080p)
纵横比	16:9
显示颜色	10.7 亿种颜色
色轮速度	2 倍
投影镜头	3D 显示时 1 倍
	F 光圈 : F/2.5~2.67
	焦距长度, f=21.9~24 毫米
	1.1 倍手动变焦镜头
	投射比 =1.48~1.62 广角和长焦
投影屏幕尺寸	偏移比 : 116 ± 5%
	33.46 ~ 305 英寸 (对角线)
	3.94 ~ 32.81 英尺 (1.2 ~ 10 米)
	投影距离
	视频兼容性
电源	复合视频 :
	NTSC : M (3.58 MHz) , 4.43 MHz
	PAL : B、D、G、H、I、M、N、4.43 MHz
	SECAM : B、D、G、K、K1、L、4.25/4.4 MHz
	分量视频输入 (经由 VGA) : 1080i (50/60 Hz)、720p (50/60 Hz)、576i/p、480i/p
功耗	HDMI 输入 : 1080p、720p、576i/p、480i/p
	通用 100-240 V 交流电源 50-60 Hz , 带 PFC 输入
	正常模式 : 275 W ± 10% @ 110 Vac
	ECO 模式 : 215 W ± 10% @ 110 Vac
	待机模式 : < 0.5 W
音频	1 个扬声器 x 10W RMS

噪声级别

正常模式：35 dB(A)

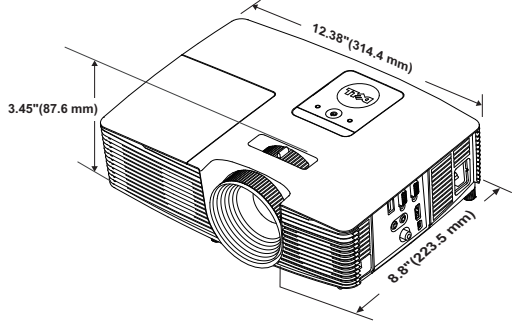
ECO 模式：32 dB(A)

投影仪重量

5.7 磅 (2.6 kg)

尺寸 (W x H x D)

12.38 x 3.45 x 8.8 英寸 (314.4 x 86.7 x 223.5 毫米)



环境

运行温度：5 °C 到 40 °C (41 °F 到 104 °F)

湿度：最大 80%

存储温度：0 °C 到 60 °C (32 °F 到 140 °F)

湿度：最大 90%

运输温度：-20 °C 到 60 °C

(-4 °F 到 140 °F)

湿度：最大 90%

输入 / 输出连接器

电源：一个 AC 电源插口 (3- 针 - C14 插座)

VGA 输入：一个 15- 针 D-sub 接口 (蓝色) ， VGA 输入，用于模拟 RGB/ 分量视频输入信号。

VGA 输出：一个 15- 针 D-sub 连接器 (黑色) ， 用于 VGA-A 环通。

复合视频输入：一个黄色 RCA 插孔，用于 CVBS 信号。

HDMI 输入：一个 HDMI 接口，支持 HDMI 1.4a 规范，兼容 HDCP。

模拟音频输入：一个 3.5 毫米立体声 mini 耳机插孔 (蓝色) 。

可调音频输出：一个 3.5 毫米立体声 mini 耳机插孔 (绿色) 。

USB (B 型) 端口：一个辅助性 Mini USB，用于远程支持和固件升级。

5V/1A 输出：一个 USB A 型 5V DC / 1 A 输出，支持无线显示 dongle。

灯泡

PHILIPS 220 W 用户可更换灯泡

灯泡使用寿命

正常模式：最多 3500 小时

ECO 模式：最多 5000 小时



注：任何投影仪的灯泡使用寿命额定值都只是亮度降低的测量值，并非灯泡出现故障而停止光输出的时间。灯泡使用寿命的定义为：对于超过灯泡抽样群体 50% 的灯泡，使指定灯泡的亮度降低额定流明值 50% 而花费的时间。无论在任何情况下，不保证能达到灯泡使用寿命额定值。投影仪灯泡的实际工作寿命因工作条件和使用方式的不同而存在差异。在不良条件（包括多尘环境、高温环境、每天长时间使用和突然断电）下使用投影仪可能导致灯泡工作寿命缩短或者灯泡发生故障。

6

更多信息

有关使用投影仪的更多信息，请参阅 www.dell.com/support/manuals 上的 **Dell 投影仪用户指南**。

7

与 Dell 联系

在美国的客户，请拨打电话 800-WWW-DELL (800-999-3355)。



注：若您没有可用的 Internet 连接，可以在购物发票、装箱单、帐单或 Dell 产品宣传页上找到联系信息。

Dell 提供多种在线和电话支持和服务。具体情况依国家（地区）和产品不同而异，一些服务在您所在区域可能不提供。联系 Dell 销售、技术支持或客户服务：

- 1 访问网站 www.dell.com/contactDell。
- 2 在交互式地图上选择您所在的地区。
- 3 选择联系方式。
- 4 根据您的需要，选择相应的服务或支持链接。

索引

D

Dell

联系 27, 28

Z

电话号码 28

调整投影图像

调整投影仪高度 12

降低投影仪

固定的橡胶支脚 12

前部仰角校正齿轮 12

调整投影仪变焦和对焦

变焦调整片 13

调焦环 13

调整投影仪焦距 13

更换灯泡 21

规格

尺寸 25

电源 24

对比度 24

功耗 24

光阀 24

环境 25

亮度 24

色轮速度 24

视频兼容性 24

输入 / 输出连接器 25

投影镜头 24

投影距离 24

投影屏幕尺寸 24

投影仪重量 25

显示颜色 24

像素数 24

一致性 24

音频 25

噪声级别 25

纵横比 24

连接端口

+ 5V/1A 直流输出插孔 6

HDMI 接口 6

Mini USB (Mini B 型) 接口 ,
供远程鼠标和固件升级使用 6

VGA 输出 (显示器环通) 连
接器 6

VGA 输入 (D-sub) 接口 6

电源线连接器 6

复合视频连接器 6

音频输出连接器 6

音频输入接口 6

遥控器 8

与 Dell 联系 4, 21

支持

与 Dell 联系 27, 28

主机 5

10W 扬声器 5

变焦调整片 5

灯泡盖 5

电源按钮 5

调焦环 5

红外线接收器 5
镜头 5
仰角校正齿轮 5
状态指示灯 5